

货物编码: 001092

恒相流细分控制, 运行平稳

特点

- ◆ 80~220V 交流供电, 适应最恶劣电网环境
- ◆ 双极恒相流细分驱动
- ◆ 十六种细分运行模式可选
- ◆ 输入信号光电隔离
- ◆ 过压、过流保护
- ◆ 脱机保持功能
- ◆ 单/双脉冲模式可选
- ◆ 自动半电流
- ◆ 最大输出驱动电流 6.0A/相



性能指标

电气性能 (环境温度 $T_j=25^{\circ}\text{C}$ 时)

供电电源	单相 80V~ 220VAC, 50Hz, 容量 0.8KVA
输出电流	有效值 6.0A/相 (Max) (电流可由面板拨码开关设定)
驱动方式	恒相流 PWM 控制
励磁方式	400 步/转, 500 步/转, 600 步/转, 750 步/转, 1000 步/转, 1200 步/转, 1500 步/转, 2000 步/转, 2500 步/转, 3000 步/转, 5000 步/转, 6000 步/转, 7500 步/转, 10000 步/转, 15000 步/转, 30000 步/转
绝缘电阻	在常温常压下 $>100\text{M}\Omega$
绝缘强度	在常温常压下 1KV, 1Min

使用环境及参数

冷却方式	强制风冷	
使用环境	场合	尽量避免粉尘、油雾及腐蚀性气体
	温度	$-5^{\circ}\text{C} \sim +40^{\circ}\text{C}$
	湿度	$<80\%\text{RH}$, 无凝露, 无结霜
	震动	5.9m/s^2 Max
贮存环境	温度	$-40^{\circ}\text{C} \sim +55^{\circ}\text{C}$
	湿度	$<93\%\text{RH}$, 无凝露, 无结霜
外形尺寸	$187 \times 116 \times 81\text{mm}$	
重量	1.2Kg	

功能及使用

◆ 电源电压

驱动器内部的开关电源设计保证了其可以适应较宽的电压范围，推荐使用 80~ 220VAC，电压的提高会导致运行噪音加大但对高速力矩有利。电机电磁感应会导致电机外壳感生出一定的电荷，为确保使用者安全，请务必使用线径 2mm² 以上的导线将电机的机壳保护线和驱动器的机壳接地端子与保护大地良好连接，且应采用隔离变压器为驱动器供电。

◆ 输出电流选择

本驱动器采用双极恒流方式，最大输出电流值为 6.0A/相（有效值），通过驱动器面板第 7, 8 位开关的不同组合可以方便的选择 4 种电流值，从 2.0A 到 6.0A（详见电流选择表）。

SW7	SW8	电 流
ON	ON	2.0A
OFF	ON	3.0A
ON	OFF	5.0A
OFF	OFF	6.0A

◆ 细分选择

用户可以通过驱动器面板上的第 1、2、3、4 四位拨码开关可选择 16 种细分模式，用电机每转的步数标识，既可以实现两相的步距（如两相标准半步 400 步/转）也可以实现类似五相的步距（如五相标准半步 1000 步/转），用户可以根据需要自行决定细分（详见细分模式选择表）。

SW1	SW2	SW3	SW4	每转步数	SW1	SW2	SW3	SW4	每转步数
ON	ON	ON	ON	30000	ON	ON	ON	OFF	2000
OFF	ON	ON	ON	15000	OFF	ON	ON	OFF	1500
ON	OFF	ON	ON	10000	ON	OFF	ON	OFF	1200
OFF	OFF	ON	ON	7500	OFF	OFF	ON	OFF	1000
ON	ON	OFF	ON	6000	ON	ON	OFF	OFF	750
OFF	ON	OFF	ON	5000	OFF	ON	OFF	OFF	600
ON	OFF	OFF	ON	3000	ON	OFF	OFF	OFF	500
OFF	OFF	OFF	ON	2500	OFF	OFF	OFF	OFF	400

◆ 单/双脉冲选择

通过驱动器面板第 6 位拨码开关可选择单脉冲模式（第 6 位为‘ON’）或双脉冲模式（第 6 位为‘OFF’）。单脉冲下步进脉冲由脉冲端口接入，由方向端口的电平高低决定电机的运转方向；双脉冲模式下，驱动器从脉冲端口接收正转脉冲，从方向端口接收反转脉冲；无论是单脉冲还是双脉冲都以光耦导通作为有效信号。注意：单/双脉冲选择必须在加电前设好，上电运行过程中的修改必须断电再上电才能有效。

◆ 自动半电流

通过驱动器面板第 5 位拨码开关可选择是否开放自动半电流功能，开关置于‘ON’时为半电流有效。当选择开放此功能时驱动器工作若连续 1 秒没有接收到新的脉冲则驱动器自动进入半电流状态，相电流降低为标准值的 50%，达到降低功耗的目的，在收到新的脉冲时驱动器自动退出半电流状态。

注意：自动半流必须在加电前设好，上电运行过程中的修改必须断电再上电才能有效。

◆ 脱机功能

本驱动器设置了脱机信号输入端口，用户据需要可随时由控制机向驱动器输出脱机电平信号，此时驱动器将切断电机绕组电流，使电机转子处于自由（脱机）状态。

◆ 过压保护

当输入电压超过 260VAC 时，或者回馈制动导致总线电压超过 320VDC 时，驱动器过压保护电路动作，驱动器报警灯点亮，驱动器暂停驱动电机，在电压恢复到正常值后可自动解除报警。注意驱动器初始加电时报警灯也会亮，这是驱动器内部限制上电冲击所做的处理引起的，会在 1 秒左右自动消失，属于正常现象。

输入信号

脉冲信号输入 驱动器端口内置光耦，其从关断到导通的变化理解为接受一个有效脉冲沿指令。对于共阳而言低电平为有效（共阴为高电平有效），此时驱动器将按照相应的时序驱动电机运行一步。对于驱动器的正确运行来说，有效电平信号占空比应在 50%以下，为了确保脉冲信号的可靠响应，脉冲有效电平的持续时间不应少于 5 μ s。本驱动器的信号最高响应频率为 80KHz（受控制器端口带载能力影响），过高的输入频率将可能得不到正确响应。

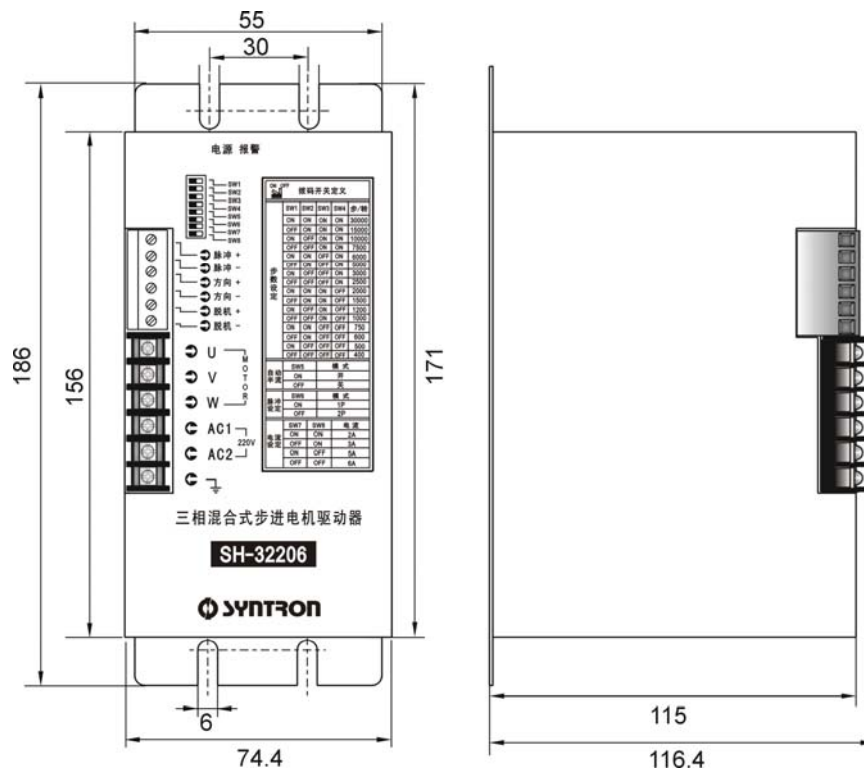
方向信号输入 单脉冲模式下该端的内部光耦的通、断被解释为电机运行的两个方向，信号的改变将使电机运行的方向发生变化，该端的悬空被等效认为输入高电平。要注意一点是，应确保方向信号领先于脉冲信号输入至少 10 μ s 建立，从而避免驱动器对脉冲的错误响应。当不需换向时，方向信号端可悬空。双脉冲模式下本端口接收反转脉冲，接口逻辑要求与脉冲输入端口一致。

脱机信号输入 内置光耦导通时电机相电流将被切断，转子处于自由状态（脱机状态）。当不需用此功能时，脱机信号端可悬空。

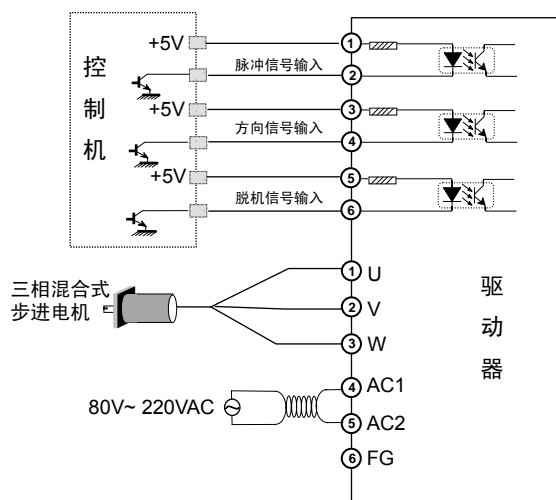
驱动器的信号输入采用可拔插的端子，可以将其拔下，接好线后再插上。

本驱动器的输入信号采用双端接口，可以满足共阴、共阳、差分等多种接口形式。

外形尺寸 [单位: mm]



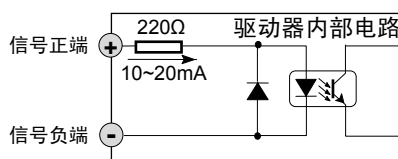
典型接线图



注意:

为保证安全要求必须将驱动器的 FG 端子可靠接大地; 而且使用隔离变压器提供驱动器的电源供应。

输入接口电路



注意:

当控制信号不是 TTL 电平时, 应根据信号电压大小在各信号输入端口外串限流电阻, 如 24V 时, 外串 2KΩ 电阻。每路信号都要使用单独的限流电阻, 不要共用。

使用注意事项

- ◆ 由于储运环境温度的剧烈变化, 容易产生凝露或结霜, 此时应把驱动器放置12小时以上, 待驱动器温度与环境温度一致后, 方可通电运行。若长时间贮存在非适宜环境中, 运行前应重新检测产品的质量。
- ◆ 为了更好的使用本驱动器, 用户在系统接线时应遵循功率线(电机相线, 电源线)与弱电信号线分开的原则, 以避免控制信号被干扰。在无法分别布线或有强干扰源(变频器, 电磁阀等)存在的情况下, 最好使用屏蔽电缆传送控制信号。采用较高电平的控制信号对抵抗干扰也有一定的意义。
- ◆ 电源质量的好坏直接影响到驱动器的性能和功耗, 电源的纹波大小影响细分的精度, 电源共模干扰的抑制能力影响系统的抗干扰性, 因此对于要求较高的应用场合, 用户一定要注意提高电源的质量。
- ◆ 驱动器的输出电流是指驱动器每相输出电流的峰值, 使用串电流表的方式不能得到正确的读数。
- ◆ 驱动器安装时应保证设备的通风良好, 并定期检查散热风扇运转是否正常; 机柜内有多个驱动器并列使用时要保证相互之间的距离不小于5CM。
- ◆ 用户若对驱动器的电源电压、电流、细分、信号端口等有特制要求的, 请与厂家联系, 可根据客户需求进行产品定制, 产品型号末尾标注Ver*.*的标示为特殊制品, *.*为特殊定制版本号。本说明书只针对标准产品, 不包含根据客户需求定制产品的要求。