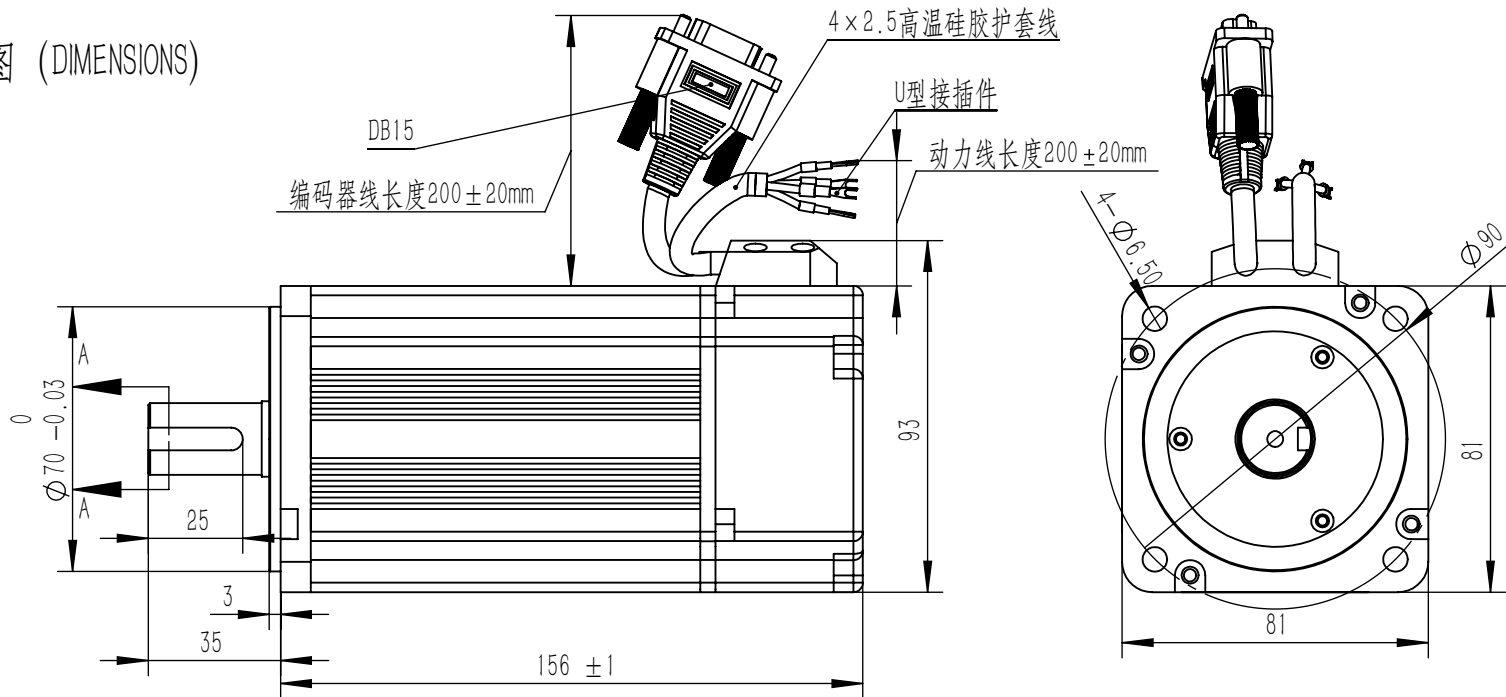


永磁交流伺服电动机规格书

PERMANENT MAGNET AC SERVO MOTOR SPECIFICATION

版本(REV)	变更号(ECN NO)	变更内容(REVISION RECORD)	日期 DATE)	设计 (BY)
A		初本		

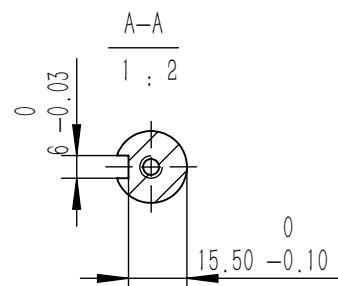
外形图 (DIMENSIONS)



序号Pin	引出线颜色Color	功能Function
1	红 (RED)	U
2	蓝 (BLU)	V
3	黄 (YLW)	W
4	绿 (GRN)	GND

序号Pin	引线颜色Color	功能Function
2	黄 (YLW)	Z
3	蓝 (BLU)	A
4	绿 (GRN)	B
5	黑 (BLK)	GND
7	黄/黑 (YLW/BLK)	Z-
8	蓝/黑 (BLU/BLK)	A-
9	绿/黑 (GRN/BLK)	B-
10	红 (RED)	+5V
11	灰/黑 (GRY/BLK)	V-
12	白/黑 (WHI/BLK)	W-
13	茶/黑 (BRN/BLK)	U-
15	Shield	Shield

注: 配6x6-25的键。



零件代号

额定参数 (Rated Parameter)

项目	技术参数	项目	技术参数
额定功率(W)	1000	额定电压 (V)	48
额定电流(A)	28	最大电流 (A)	42
额定扭矩 (N.m)	3.2	最大扭矩 (N.m)	4.8
额定转速(r/min)	3000	最高转速(r/min)	3600

技术参数 (Technical Data)

项目	技术参数	项目	技术参数
绕组接法	Δ 形	极对数	4
电阻20° (Ω)	0.055	电感 (mH)	0.29
转动惯量 (kg.m ²)	1.39	反电势 (V/Kr/min)	12
绝缘强度	1200VCA 5S	绝缘等级	F
制动器	无	防护等级	IP65(除轴端)
电气时间常数 (ms)	5.27	机械时间常数 (ms)	1.79
编码器型号	N8599	码盘线数	2500
外观颜色	BLACK	重量 (Kg)	

UNLESS OTHERWISE SPECIFIED

Unit: mm
 GB/T 1804-m eqv.
 ISO 2768-1 Class m
 $\leq 6 \pm 0.1$
 $> 6 \sim 30 \pm 0.2$
 $> 30 \sim 120 \pm 0.3$
 $> 120 \sim 400 \pm 0.5$

常规公差Tolerances:
 角度 Angles: $\pm 0.1^\circ$
 倒角 Chamfer: $\pm 5^\circ$

FIRST ANGLE PROJECTION



CTQ sign: Customer; Process; Law

All material are to be RoHS Compliant

NAMES	SIGNATURE	DATE
设计 DESIGN 标准化 STANDAEE 工艺 TECHNOL 审核 CHECK 批准 APPROVE		2019/4/11

北京和利时电机技术有限公司

品名	TITLE	图号	DWG. NO.	材料	版本	比例	SCALE	SIZE	A4
		80LCB100C-243A13				1:1			1