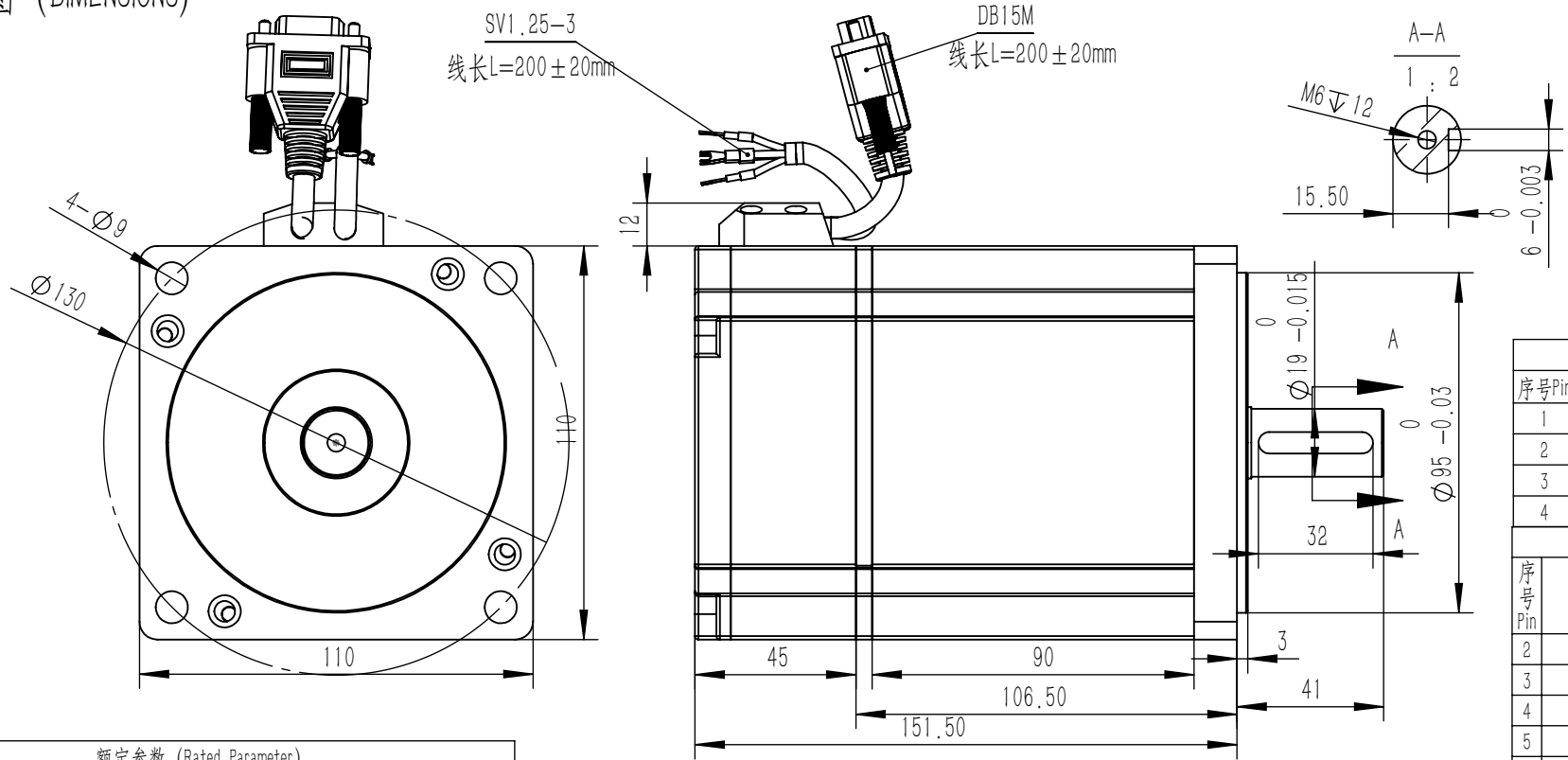


永磁交流伺服电动机规格书 PERMANENT MAGNET AC SERVO MOTOR SPECIFICATION

版本(REV)	变更号(ECN NO)	变更内容(REVISION RECORD)	日期 DATE)	设计 (BY)
C		螺孔, 安装孔		

外形图 (DIMENSIONS)



序号Pin	引出线颜色Color	功能Function
1	红 (RED)	U
2	蓝 (BLU)	V
3	黄 (YLW)	W
4	绿 (GRN)	PE

序号Pin	引线颜色Color	功能Function
2	黄 (YLW)	Z
3	蓝 (BLU)	A
4	绿 (GRN)	B
5	黑 (BLK)	GND
7	黄/黑 (YLW/BLK)	Z-
8	蓝/黑 (BLU/BLK)	A-
9	绿/黑 (GRN/BLK)	B-
10	红 (RED)	+5V
11	灰/黑 (GRY/BLK)	V-
12	白/黑 (WHI/BLK)	W-
13	茶/黑 (BRN/BLK)	U-
15	Shield	Shield

零件代号

额定参数 (Rated Parameter)			
项目	技术参数	项目	技术参数
额定功率(KW)	1.0	额定电压 (V)	48
额定电流(A)	30	最大电流 (A)	45
额定扭矩 (N.m)	3.3	最大扭矩 (N.m)	4.9
额定转速(r/min)	3000	最高转速(r/min)	3600
技术参数 (Technical Data)			
项目	技术参数	项目	技术参数
绕组接法	△形	极对数	4
电阻20° (Ω)	0.03	电感 (mH)	0.35
转动惯量 (kg.m ²)	1.3	反电势 (V/Kr/min)	10
绝缘强度	1200VCA 5S	绝缘等级	F
刹车	无	防护等级	IP65(除轴端)
电气时间常数 (ms)	11.7	机械时间常数 (ms)	1.79
编码器型号	8599	码盘线数	2500
外观颜色	BLACK	重量 (Kg)	

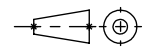
配件: 6×30键, 随电机发货。

UNLESS OTHERWISE SPECIFIED

Unit: mm
GB/T 1804-m eqv.
ISO 2768-1 Class m
≤6 ±0.1
>6~30 ±0.2
>30~120 ±0.3
>120~400 ±0.5

常规公差Tolerances:
角度 Angles: ±0.1°
倒角 Chamfer: ±5°

FIRST ANGLE PROJECTION



CTQ sign: Customer, Process, Law		
All material are to be RoHS Compliant		
NAMES	SIGNATURE	DATE
设计 DESIGN		2019/4/26
标准化 STANDAEE		
工艺 TECHNOL		
审核 CHECK		
批准 APPROVE		

北京和利时电机技术有限公司

品名 TITLE	110伺服电机		
图号 DWG. NO.	110LMB100C-243A12-030597		
材料 MATERIAL		SIZE	A4
版本 REV	A	比例 SCALE	1:1
		页 SHEET	