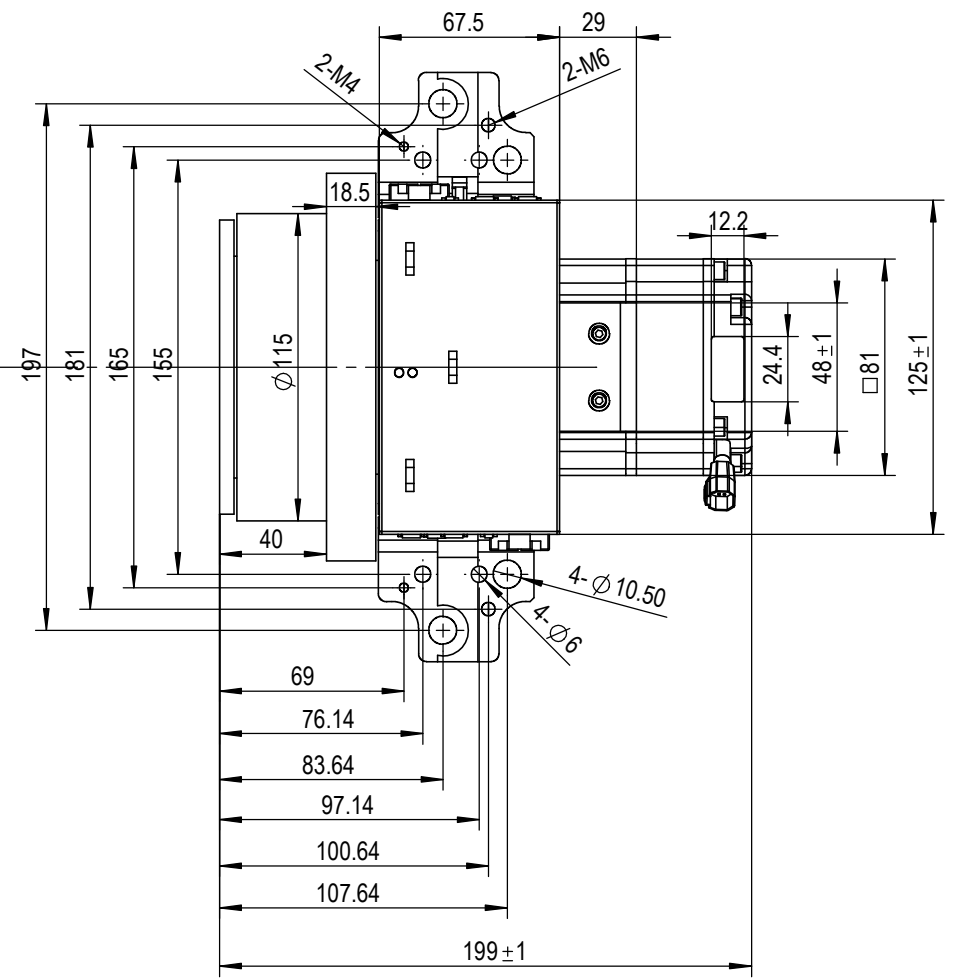
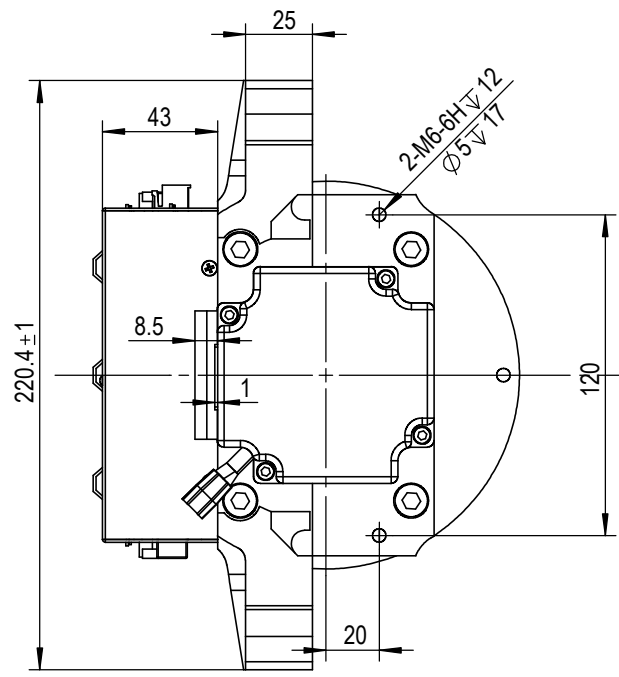


“台”封固



减速器参数表

额定输出扭矩	90N.m
故障停止扭矩	180N.m
额定输入速度	3000rpm/min
最大输入速度	6000rpm/min
最大径向负载	7000N.m
最大轴向负载	2200N.m
传动比	21

额定参数 (Rated Parameter)			
项目	技术参数	项目	技术参数
额定功率(W)	750	额定电压 (V)	48
额定电流(A)	26.5	最大电流 (A)	40.5
额定扭矩 (N.m)	2.4	最大扭矩 (N.m)	4.8
额定转速(r/min)	3000	最高转速(r/min)	4800

技术参数 (Technical Data)			
项目	技术参数	项目	技术参数
绕组接法	Y形	极对数	5
电阻20° (Ω)	0.074	电感 (mH)	0.13
转动惯量 (kg.cm ²)	0.94	反电势 (V/Kr/min)	8.2
绝缘强度	1200VAC 5S	绝缘等级	F
制动器	2.5N.m		
编码器型号	双磁编	码盘线数	4096+1000
外观颜色	BLACK	重量 (Kg)	

UNLESS OTHERWISE SPECIFIED

Unit: mm
 GB/T 1804-m eqv.
 ISO 2768-1 Class m

常规公差 Tolerances:
 角度 Angles: ±0.1°
 倒角 Chamfer: ±5°

FIRST ANGLE PROJECTION

标记	处数	分区	更改文件号	签名	年月日
设计			标准化		
校核			工艺		
主管设计			审核		
			批准		

201172-SM-58075CF2A-W05-G-
 WFD4DC200-021-Verk. 1

阶段标记	重量	比例	伺服轮驱模组
		1:2	
共 1 张 第 1 张 版本			北京和利时电机
替代			

零件代号
借(通)用件登记

描图
描校
旧底图总号
底图总号
签字
日期